



# VIPER

## MOULINET LANCER LÉGER

### Caractéristiques du Moulinet:

- Système à 1 Roulement
- Bâti en Graphite
- Système à Frein Étoile Réglable
- Ratio d'Engrenage 4.3:1
- Bouton Poussoir Ergonomique

### Caractéristiques de la Canne:

- En Fibre de Verre Réactif Durable
- Poignées EVA Confortables
- Guides en Acier Inoxydable
- Siège de Moulinet Vissé en Graphite



**AVERTISSEMENT :** Ce produit contient des produits chimiques reconnus par l'État de la Californie causer le cancer, des malformations congénitales ou ayant d'autres effets nocifs sur la reproduction.

FABRIQUÉ EN CHINE.

BP151504

Bass Pro Shops<sup>MD</sup> | 2500 E. Kearney | Springfield, Missouri | 65898



# VIPER

## SPINCAST COMBO

### Reel Features:

- 1-Bearing System
- Graphite Frame
- Adjustable Star Drag System
- 4.3:1 Gear Ratio
- Ergonomic Push Button

### Rod Features:

- Durable Responsive Fiberglass Construction
- Comfortable EVA Handles
- Stainless Steel Guides
- Screw-Down Graphite Reel Seat



**WARNING:** This product contains chemicals known to the State of California to cause cancer, birth defects or other reproductive harm.

MADE IN CHINA.

Bass Pro Shops<sup>®</sup> | 2500 E. Kearney | Springfield, Missouri | 65898

**Bouton Poussoir Ergonomique de Pointe**  
Ce bouton poussoir a été conçu pour confort peu importe la prise préférée ou la taille de la main. Les pêcheurs qui font pression sur le moulinet avec la paume de main ou qui ont de plus grandes mains peuvent appuyer directement sur le bouton. Les pêcheurs qui utilisent une prise à clic plus traditionnelle ou qui ont de plus petites mains peuvent facilement utiliser la partie rampée du bouton.

**Antiretour Multi-Arrêts**  
Ce moulinet est équipé d'un antiretour à multi-arrêts. Ce système contrôle le jeu de retour de manivelle lorsqu'il est activé.

**Simple goupille de reprise en acier inoxydable**  
Ce moulinet a une simple goupille de reprise qui permet une performance solide et fiable. freinage pour que le glissement commence à 1,13 kg.

**Frein Étoile**  
Votre moulinet a un frein étoile puissant pour combattre le poisson plus fort et plus rapide. Les rondelles de frein procurent un déroulement de ligne doux et régulier lorsqu'un poisson fait un mouvement vif pour éviter à la ligne de se briser. Même lorsqu'elles sont mouillées, ces rondelles ne glissent pas et ne saisissent pas. Le frein étoile est une roulette en forme d'étoile située derrière la manivelle du moulinet. Pour le régler, tournez simplement vers l'avant pour augmenter le freinage ou vers l'arrière pour diminuer le freinage. Pour bien régler le freinage, vous aurez besoin d'une balance à ressort. Votre freinage devrait être réglé à 25% de la valeur de test pour votre ligne. Faites une boucle au bout de votre ligne principale. Faites la passer dans les guides de votre canne et attachez la au crochet de la balance. Tirez sur la balance jusqu'à ce que la valeur indiquée soit atteinte. Si vous utilisez un test de 4,53 kg, vous devrez régler votre freinage pour qu'il soit de 1,13 kg.

**Manivelle à palettes**  
Votre moulinet est équipé d'une manivelle à palettes en aluminium avec des poignées PVC confortables.

**Bâti en Graphite**  
Le bâti est conçu pour être légers, durables et résistant à la corrosion.

### Caractéristiques et instructions sur son fonctionnement

Félicitations pour votre achat du Moulinet Lancer Léger Bass Pro Shops Viper Spincast! Ce moulinet est fabriqué avec des pièces de la plus haute qualité et il a été soumis à de nombreux essais pour assurer que votre journée sur l'eau soit plus productive. Veuillez prendre quelques minutes pour vous familiariser avec les éléments d'amélioration de performance intégrés à ce moulinet avant de l'utiliser. Ceci vous aidera à optimiser les réglages du moulinet et à augmenter encore plus votre réussite de pêche. Nous vous souhaitons bonne chance pour vos aventures de pêche à l'avenir!

Modèle	Poids	Freinage	Capacité de ligne	Récup.	Ratio
VPSCR	(g)	Max (kg)	mono/braid (kg/m)	(cm)	d'engrenage
1	229	5	3/85, 4/70, 5/55	71	4.3:1

**Single Stainless Steel Pick-Up Pin**  
This reel has a stainless steel pick up pin which allows for strong, reliable performance. You are using a 10 lb. test then you should set your drag to start slipping at 2.5 lbs.

**Multi-Stop Anti-Reverse**  
This reel is equipped with a multi-stop anti-reverse system. This system controls the backlash of the handle when engaged.

**Star Drag**  
Your reel has a powerful star drag for fighting stronger, faster fish. The drag washers provide a smooth even flow of line when a fish surges to prevent the line from breaking. Even when wet, these washers won't slip or grab. The star drag is the star-shaped wheel located behind the handle. To adjust, simply turn forward to increase drag or turn backward to decrease the amount of drag. To properly set the drag, you will need a spring scale. Your drag should be set at 25% of the test rating of your line. Tie a loop in the end of your main line. Run it through the guides of your rod and attach it to the hook on the scale. Pull the scale until it registers 25% of the line rating. If you are using a 10 lb. test then you should set your drag to start slipping at 2.5 lbs.

**Paddle Handle**  
Your reel is equipped with a durable aluminum paddle handle with a comfortable PVC knob.

**Graphite Frame**  
The graphite frame design makes this reel lightweight, yet still very strong.

### Features and Operations Instructions

Congratulations on your purchase of a Bass Pro Shops Viper Spincast Reel! This reel is manufactured with the highest quality components and has been extensively tested to ensure that your day on the water is more productive. Please take a moment to familiarize yourself with the integrated performance-enhancing features of this reel before use. This will help you to optimize the reel's settings and even further increase your fishing success. We wish you the best of luck in your future angling adventures!

Modèle	Poids	Freinage	Capacité de ligne	Récup.	Ratio
VPSCR	(oz.)	Max (lb.)	mono/braid (lb./yds.)	(in)	d'engrenage
1	8	5	3/85, 4/70, 5/55	71	4.3:1

## Care and Lubrication

Your new reel is designed to provide years of dependable service. But like any other precision machine, periodic cleaning and maintenance is required for continued peak performance.

Reels made today require both a lightweight oil and grease. Oil and grease should be used sparingly; too much can have a negative impact on reel performance. There are lightweight oils and grease made specifically for fishing reels that can be found at [basspro.com](http://basspro.com)

As a rule of thumb, oils should be used to lubricate any moving part on the reel, e.g. ball bearings, bushings, handle joints, bail springs, etc. Grease should be used to lubricate the main drive gear and pinion gear.

We do not recommend using any multipurpose oils. Many of these oils have properties that will attract dirt and dust to the internal parts. This may cause excessive wear and reduce the life of the reel.

After each trip, the reel should be checked for dirt or sand. If it has been exposed to saltwater, the spool should be removed and the entire reel rinsed in freshwater. Dry with a soft cloth and lubricate the reel as described above.

**For professional cleaning and maintenance, send your reel postage prepaid to:**

Outdoor World Rod & Reel Repair  
2300 E. Turner, Suite M  
Springfield, MO 65803  
Phone: (417) 873-5274 Fax: (417) 873-5280



**Bass Pro Shops® Fishing Combos  
Limited Warranty**

Bass Pro Shops will repair or replace (at our discretion) any Bass Pro Shops Combo which proves to be defective in workmanship or materials within one year from the original date of purchase. You must save your dated sales receipt for warranty validation. This warranty gives you specific legal rights, and you may have other rights, which vary from state to state or province to province.

**For combos purchased through our catalogs or Bass Pro Shops online:**

- **For combo replacement only:** Return your combo postage prepaid with your dated sales receipt to the Return Center address listed on your receipt.
- **For combo repair only:** Return your combo postage prepaid with a copy of your dated sales receipt as proof of purchase and warranty validation to the Outdoor World Rod & Reel Repair® address below.

**For combos purchased through Bass Pro Shops retail locations:**

- **For combo replacement only:** Return your combo (postage prepaid if sending by mail) along with your dated sales receipt to the store from which it was purchased.
- **For combo repair only:** Return your combo postage prepaid with a copy of your dated sales receipt as proof of purchase and warranty validation to the Outdoor World Rod & Reel Repair address below.

**Outdoor World Rod & Reel Repair 2300 E. Turner, Suite M, Springfield, MO 65803**

**This warranty does not cover lost parts, malfunctions, or damage due to abuse, accidents, or normal wear. Failure to clean, lubricate and provide reasonable and necessary maintenance will void the warranty. Repairs needed to your combo due to abnormal use or modification, or after warranty expiration, are available for a reasonable charge from Outdoor World Rod & Reel Repair, providing the combo is returned postage paid.**

Except to the extent prohibited by applicable law, there are no warranties or conditions, express or implied, other than those expressly set out herein. Bass Pro Shops shall not, under any circumstances, be liable for an amount greater than the actual purchase price of the product nor for any special, incidental, or consequential damages suffered or incurred in connection with the product and Bass Pro Shops does not assume, and does not authorize any person to assume for it, any obligation or liability other than those expressly set out herein.

**Made in China. [basspro.com](http://basspro.com)**

## Entretien et graissage

Votre nouveau moulinet est conçu pour vous rendre un service fiable pendant bien des années. Évidemment comme pour toute machine de précision, un nettoyage périodique et un bon entretien sont nécessaires pour une performance maximale continue.

Il est nécessaire d'utiliser de l'huile légère et de la graisse pour les moulinets fabriqués de nos jours. Utiliser l'huile et la graisse avec modération; de trop pourrait avoir un effet négatif sur la performance du moulinet. Il y a des huiles légères et du lubrifiant faits spécialement pour les moulinets de pêche qu'on peut trouver à [basspro.com](http://basspro.com)

En règle générale, il est préférable d'utiliser de l'huile pour lubrifier les pièces mobiles de votre moulinet tels que les roulements à billes, paliers, raccords de manivelle, ressorts d'arceau, etc. et d'utiliser de la graisse pour lubrifier les engrenages d'entraînement et de pignon.

Il n'est pas recommandé d'utiliser une huile tous usages. Beaucoup de ces huiles ont des propriétés qui attireront les saletés et la poussière dans les parties internes. Ceci pourrait causer une usure excessive et réduire la longévité du moulinet.

Après chaque excursion de pêche, vérifier s'il y a des saletés ou du sable dans le moulinet. S'il a été exposé à l'eau de mer, il faudra retirer la bobine et rincer le moulinet entier à l'eau fraîche. Sécher ensuite avec un chiffon doux et lubrifier le moulinet comme indiqué ci-dessus.

**Pour un nettoyage et entretien professionnel, envoyez votre moulinet port payé à :**

Outdoor World Rod & Reel Repair  
2300 E. Turner, Suite M  
Springfield, MO 65803  
Phone : (417) 873-5274 Fax : (417) 873-5280



**Garantie Limitée des Combinaisons  
De Pêche Bass Pro Shops<sup>MD</sup>**

Bass Pro Shops réparera ou remplacera (à sa discrétion) tout combinaison de pêche de marque Bass Pro Shops qui s'avèrera défectueux tant au niveau de la fabrication qu'à celui des matériaux, et ce sur une période d'un an suivant la date d'achat originale. Vous devez conserver votre preuve d'achat datée pour valider la garantie. Cette garantie vous confère des droits légaux spécifiques et vous avez peut-être d'autres droits supplémentaires qui varient d'un état et d'une province à l'autre.

**www.basspro.com :**

- **Pour remplacement seulement**—Retournez votre combinaison de pêche port payé, accompagné de votre preuve d'achat datée validant votre garantie au Centre de retours de marchandises à l'adresse indiquée sur votre reçu.

- **Pour réparation seulement**—Retournez votre combinaison de pêche, port payé, accompagné d'une copie de votre preuve d'achat datée validant votre garantie à l'adresse du Centre Outdoor World Rod & Reel Repair<sup>MD</sup> mentionnée ci-dessous.

- **Pour les combinaisons de pêche achetées chez des détaillants de produits Bass Pro Shops :**
- **Pour remplacement seulement**—Retournez votre combinaison de pêche (port payé si vous l'envoyez par la poste) au magasin où vous l'avez achetée, accompagné de votre preuve d'achat datée.

- **Pour réparation seulement**—Retournez votre combinaison de pêche port payé, accompagné d'une copie de votre preuve d'achat datée validant votre garantie à l'adresse du Centre Outdoor World Rod & Reel Repair mentionnée ci-dessous.

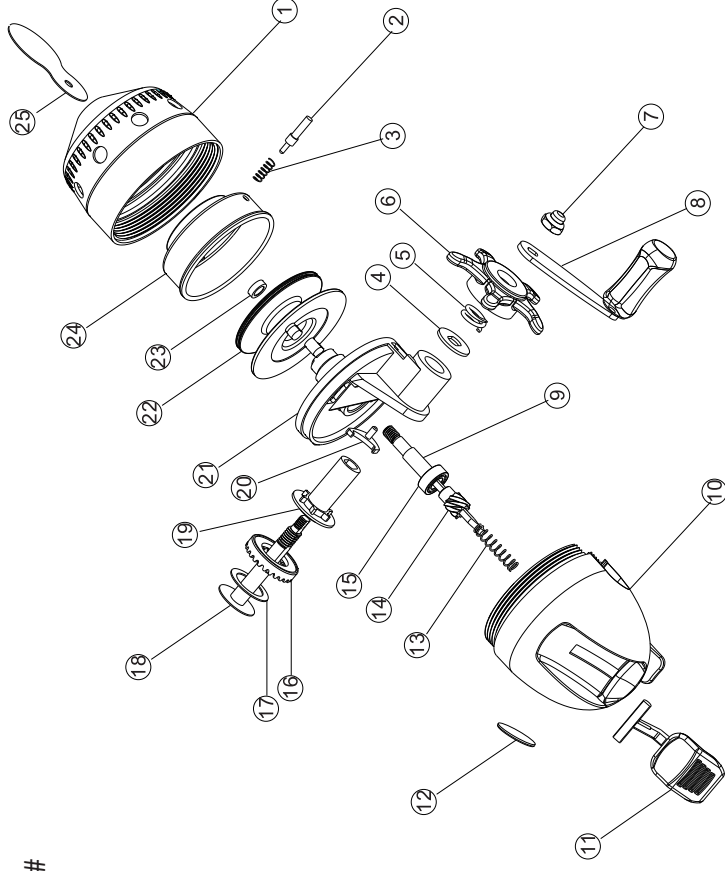
**Outdoor World Rod & Reel Repair 2300 E. Turner, Suite M, Springfield, MO 65803 USA**

**Cette garantie ne couvre pas les pièces perdues ni les défaillances et les dommages causés par un abus d'usage, des accidents et l'usure normale. Le fait de ne pas nettoyer, lubrifier, et pourvoir à l'entretien raisonnable et nécessaire rendra la garantie nulle. Réparation de votre combinaison nécessaire à cause d'un usage anormal ou d'une modification ou suivant expiration de la garantie sera disponible auprès d'Outdoor World Rod & Reel Repair moyennant un prix raisonnable à condition que le combinaison soit renvoyé port payé.**

Sauf en cas d'interférence par la loi en vigueur, il n'y a aucune garantie et conditions, exprimées ou tacites, autres que celles indiquées expressément par la présente garantie. Bass Pro Shops ne sera en aucun cas responsable ni pour un montant plus élevé que le prix d'achat du produit ni pour dommages et intérêts spécifiques, accessoires et indirects éprouvés et encourus relatifs au produit, et Bass Pro Shops n'assume pas et n'autorise aucune autre personne à assumer, à sa place, une obligation ou responsabilité quelconque autre que celles indiquées expressément par la présente garantie.

**Fabriqué en Chine. [basspro.com](http://basspro.com)**

## Reel Model # VPSCB



NO.	PARTS DESCRIPTION
1	CONE ASSY
2	PICK UP PIN
3	PICK UP PIN SPRING
4	STAR DRAG SPRING WASHER
5	STAR DRAG SPRING
6	STAR DRAG
7	HANDLE NUT
8	HANDLE ASSY
9	SPOOL SHAFT
10	BACK COVER
11	THUMB BUTTON
12	LOGO MEDALLION
13	MAIN SHAFT SPRING

NO.	PARTS DESCRIPTION
14	PINION GEAR
15	BEARING
16	MAIN GEAR
17	DRAG WASHER
18	CRANK SHAFT
19	BUSHING WITH PAWL
20	A/R PAWL
21	FRAME
22	SPOOL
23	BUSHING
24	ROTOR ASSY
25	SNUBBING RING